

# 专用型可编程智能控制器 TG600系列

## 01 简介

TG600系列可编程智能控制器为三峡智控面向大中型电力控制系统设计，主控制单元采用64位主频1GHz双核国产自主可控处理器，具有模入、模出、开入、开出以及脉冲输出接口，光纤、网口、串口、CAN口等通信接口；基于光纤通讯网络，可实现多种拓扑结构，实现高速、高冗余和抗干扰通讯。系列模块包含模拟量、数字信号隔离输入/输出、门极触发、脉冲放大、变送器等产品，整体采用模块化安装结构，支持方便的扩展和安装需求，适用于多种工业控制场景。



## 02 技术特点

- 01 功能强大：**采用双核主频1GHz处理器，运行内存8GB，最大支持256GB数据容量。
- 02 100%国产化：**通过工信部电子五所国产化认证。
- 03 通讯可靠：**模块间采用光纤点对点通讯，可实现多种拓扑结构，实现高速、高冗余和抗干扰通讯。
- 04 接口丰富：**12路16位双极性模入，4路16位双极性模出，48路开关量输入，48路开关量输出，6路高速脉冲输出；18对光纤通信口、6个网口、2个串口和1个CAN口。

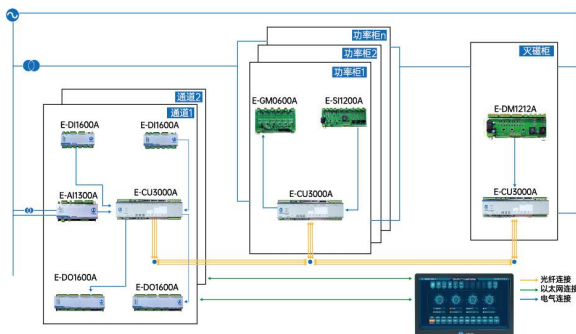


## 03 网络结构

### ◎ 单通道拓扑结构



### ◎ TG600的典型应用拓扑图（励磁）



## 04 TG600系列模块快速选型指南

序号	型号	模块名称	参数描述
01	E-CU3000A	CPU模块	12路16位双极性模拟量输入，4路16位双极性模拟量输出，48路开关量输入，48路开关量输出，6路高速脉冲输出；18对光纤通信口、6个网口、1个串口和1个CAN口
02	E-AI1300A	模拟量信号接口模块	13路模拟量信号输入； 输入信号：1VAC~150VAC、0.005A~5A、0.005A~5A、0~20mA； 输出信号：-10VDC~10VDC、0~10VDC，15V的方波同步信号
03	E-DI1600A	16路数字量隔离输入模块	16路数字量信号隔离输入； 输入信号电压范围：15VDC~40VDC； 输出信号电压：24VDC
04	E-DO1600A	16路数字量隔离输出模块	16路数字量信号隔离输出； 输入信号电压范围：3.5VDC~5.5VDC； 输出信号电压范围：<30VDC、<250VAC
05	E-SI1200A	功率柜信号接口模块	12路模拟量信号输入； 输入信号：10VAC~±1500VAC、0.005A~5A； 输出信号：-10VDC~10VDC、0~±10VDC，15V的方波同步信号
06	E-GM0600A	可控硅门极触发模块	三相全桥可控硅触发； 输入信号电压：24V； 输出信号电压：7V； 脉冲串触发模式，调制频率45kHz，占空比45%
07	E-DM1212A	灭磁柜信号接口模块	10通道电流信号输入范围：0A~0.1A； 2通道电压信号输入范围：10VAC~1500VAC； 电压信号输出范围：0~10VDC
08	E-AT0102A	模拟信号隔离变送器	模拟信号转换、放大和电气隔离； 电压信号输入范围：0~12V； 电流信号输入范围：0~24mA； 输出信号电压：Vmax=12V； 输出信号电流：Imax=25mA